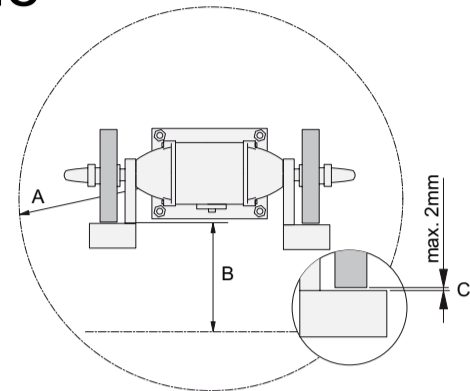


Wichtige Sicherheitshinweise



Gefahrenbereich Schleifmaschine

- A) Umkreis des Funkenfluges 1 m
- B) Arbeitsbereich/Fluchtweg mindestens 800 mm
- C) Abstand Schleifscheibe/Werkzeugaufgabe max. 2 mm



Die Betriebsanleitung muss vor dem Bedienen des Gerätes gelesen und verstanden worden sein. Fragen Sie ihre vorgesetzte Stelle, wenn die Betriebsanleitung fehlt oder wenn sie Passagen daraus nicht verstehen.



Immer die persönliche Schutzausrüstung tragen wie Schutzbrille, Arbeitsschuhe und ggf. Handschuhe*, Gehörschutz sowie Atemschutzmaske. Anliegende Schutzkleider und bei Bedarf ein Haarnetz tragen. In jedem Fall die innerbetrieblichen Vorschriften zur Unfallverhütung beachten.

* Beim Arbeiten mit der Drahtbürste keine Handschuhe tragen (Einziehgefahr)!



⚠️ WARNUNG!

Schleif-Feinstäube sind im aufgewirbelten Zustand explosionsfähig.

Explosionsgefahr!

- Das Schleifen von Magnesium und dessen Legierungen (Aluminium!) ist verboten.



⚠️ WARNUNG!

Beim Schleifen von bestimmten Materialien entstehen Staub oder giftige Dämpfe.

Verletzungsgefahr durch Einatmen von Schleifstaub und giftigen Dämpfen!

- Das Schleifen von gesundheitsgefährdenden und nicht erlaubten Materialien (z.B. Asbest, Holz oder Magnesium) ist verboten.



⚠️ WARNUNG!

Brandgefahr.

Verletzungsgefahr durch Verbrennungen!

- Bearbeitete Werkstücke sind heiss. Stets Kühlwasser bereit halten.
- Durch Funkenflug können brennbare Materialien in Brand geraten. Brennbare Materialien nicht im Gefahrenbereich halten oder lagern.
- Das Schleifen von Magnesium oder Magnesium-Legierungen ist verboten.



⚠️ WARNUNG!

Herausschleudern von Teilen des Werkstückes, Schleifscheibe, Drahtbürste oder Schleifband.

Tod oder schwerste irreversible Verletzung!

- Feingliedrige Ware (wie z. B. Ketten etc.) nicht mit Drahtbürsten bearbeiten.



⚠️ VORSICHT!

Rotierende Maschinenteile

Verletzungsgefahr durch Einziehen!

- Kleinteile nur mit Werkzeug wie z. B. Zange bearbeiten – OHNE Handschuhe!
- Die rotierenden Schleifscheiben und Schleifbänder nicht mit Händen, Fingern oder anderen Körperteilen berühren.