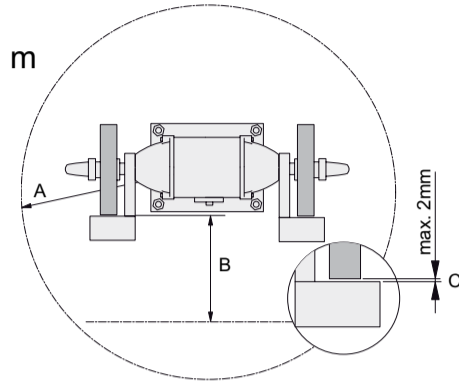


Consignes de sécurité importantes



Zone de danger ponceuse

- A) Zone de danger: Périphérie des projections d'étincelles env. 1 m
- B) Zone de travail et chemin de fuite min. 800 mm
- C) Distance disque de ponçage/tablette à outils max. 2 mm



Avant la mise en service de la machine, les instructions de service doivent avoir été lues et comprises. Demandez votre supérieur, si les instructions de service sont manquantes ou si vous ne comprenez pas certains passages.



Toujours porter l'équipements de protection individuels comme des lunettes de protection, des chaussures de sécurité et en cas de besoin, des gants, une protection auditive et un masque de protection respiratoire. Porter des vêtements ajustés et si nécessaire une résille sur les cheveux. Respecter dans tous les cas les consignes de prévention des accidents internes à l'entreprise.

* Pour les travaux avec les brosses en fer ne pas porter de gants (risque de happement) !



⚠ AVERTISSEMENT !

Les tourbillons de particules fines de ponçage peuvent provoquer une explosion!

Danger d'explosion!

- Le ponçage de magnésium et de ses alliages (aluminium !) est interdit.



⚠ AVERTISSEMENT !

Poussière ou vapeurs toxiques.

Risque de blessures par inhalation de poussières de ponçage/vapeurs toxiques!

- Le ponçage de matériaux nocifs et non autorisés (par ex. amiante, bois, magnésium etc.) est interdit.



⚠ AVERTISSEMENT !

Risque d'incendie.

Risque de blessures par brûlures!

- Les pièces traitées sont chaudes. Préparer toujours de l'eau froide.
- Les matériaux inflammables peuvent s'enflammer par des projections d'étincelles. Ne pas stocker de matériaux inflammables dans les zones à risque.
- La ponçage du magnésium ou de ses alliages est interdit.



⚠ AVERTISSEMENT !

Des parties des pièces, du disque de ponçage, de la brosse métallique ou de la bande de ponçage peuvent être propulsées vers l'extérieur.

Mort ou blessure grave irréversible!

- Ne pas traiter les pièces fines (par exemple chaînes etc.) avec des brosses en fer.



⚠ ATTENTION !

Eléments de la machine en rotation

Risque de blessure par happement!

- Traiter des pièces petites seulement avec en outil, p. ex. pince – SANS gants!
- Ne pas toucher les disques et bandes de ponçage rotatifs avec les doigts ou d'autres parties du corps. Risque de blessure.